

一般男子ダブルス (MD)

Rank	Player 1	Player 2	Club	Score	Rank	Player 1	Player 2	Club	Score
1	井谷 和弥	森園 周冬	(WAKOKAI)	21-10 21-9	2	河村 翼	武藤 映樹	(宮脇鋼管)	36
2	宮田 海大	岡林 大聖	(吹田'コフコド') (TNBC'ニュー)	21-6 21-8	3	小谷 宗達	住吉 海來	(大阪信基学園高校)	37
3	野村 歩夢	小川 聖矢	(東大阪大学柏原高校)	21-13 21-16	4	遠山 賢心	山本 楓大	(英真学園高校)	38
4	浜崎 直人	川勝 仁	(SPINNING RACKETS)	21-9 21-17	5	三原 慶紀	伊藤 拓磨	(童心クラブ) (A・T・M)	39
5	檜山 泰河	源野 佑	(東大阪大学柏原高校)	21-18 21-19	6	森川 真論	藤野 泰寛	(ハナツック)	40
6	上田 竜也	中島 巧	(TrickyPanders)	21-9 21-8	7	森 龍義	山田 朔	(東大阪大学柏原高校)	41
7	大山 樂	山本 夏以	(大阪信基学園高校)	21-16 21-16	8	仲伊部 祐希	西口 浩平	(SSDS) (RACRE)	42
8	恵良 哲哉	塩谷 文也	(日本製鉄製鋼所)	21-8 21-14	9	篠塚 吏帯	増田 晃大	(四條線学園高等学校)	43
9	中村 慶	安村 琉偉	(東大阪大学柏原高校)	21-11 21-13	10	戸田 英寿	香西 佑樹	(SSDS)	44
10	遠井 嵩玄	春野 志熙	(大阪体育大学)	21-18 21-10	11	白井 拓海	江口 哲也	(阪急電鉄)	45
11	山本 敦嵐	小松 陽斗	(大阪信基学園高校)	21-11 21-11	12	村上 風貴	石崎 慎太郎	(大阪信基学園高校)	46
12	陰山 貴司	須田 大志	(阪急電鉄)	21-12 22-20	13	鉦 康一	小西 崇之	(友鳩クラブ)	47
13	名田 康平	山中 新一	(友鳩クラブ)	22-20 21-15	14	池田 智哉	松島 聖矢	(RACRE)	48
14	大屋 亮悟	長谷川 剛之	(RACRE)	21-19 21-16	15	武井 佑樹	中村 優希	(東大阪大学柏原高校)	49
15	福徳 諒介	水戸 勇樹	(OHHAMA)	21-13 21-14	16	池辺 貴誌	重信 欽一	(大阪大学)	50
16	森本 凜空	木原 樹	(四條線学園高等学校)	21-17 21-16	17	石井 智大	三坂 諒士	(箕面クラブ)	51
17	石川 泰成	山下 大輔	(童心クラブ)	21-11 21-9	18	櫻井 雄介	杉野 遥城	(関西福祉科学大学高校)	52
18	上山 昇大	樋口 稜馬	(宮脇鋼管)	21-5 21-3	19	河野 匠真	森 心ノ丞	(WAKOKAI)	53
19	椋本 遼	竹内 環	(大阪信基学園高校)	21-10 21-14	20	大山 一樹	中西 來樹	(東大阪大学柏原高校)	54
20	竹内 晴季	和田 阜亜	(羽衣国際大学)	21-15 21-13	21	生野 大空	野間 凱心	(羽衣国際大学)	55
21	天谷 元紀	楡井 雄己	(吹田クラブ)	21-15 21-13	22	中西 秀夫	町 祥英	(宮脇鋼管)	56
22	堀 浩颯	河野 颯汰	(東大阪大学柏原高校)	21-15 23-21	23	堤 達史	中島 直弥	(A・T・M) (OHHAMA)	57
23	山中 東季	木下 剛志	(友電社)	21-13 21-15	24	並川 真大	池田 圭吾	(RACRE)	58
24	西澤 雄太	清水 翔馬	(克明クラブ)	21-15 17-21 25-23	25	榎 泰佑	井上 元	(SBC)	59
25	杉山 楓	山名 悠史	(東大阪大学柏原高校)	21-11 21-14	26	竹尾 昌幸	辻 空人	(大阪信基学園高校)	60
26	寺脇 慎悟	杉本 陽太	(RACRE)	21-13 21-11	27	寺田 浩太郎	樋口 輝	(WAKOKAI)	61
27	山下 蒼羽	杉本 一樹	(WAKOKAI)	21-4 21-7	28	西尾 寿輝	眞砂 佑澄	(東大阪大学柏原高校)	62
28	増田 大翔	梶原 陽斗	(大阪信基学園高校)	21-11 21-10	29	市田 賢太郎	今福 実	(北清水クラブ)	63
29	本田 悠菜	横 海洲	(童心クラブ)	21-8 21-11	30	高橋 晃	中岡 想	(阪急電鉄)	64
30	甲斐 光	出原 雅行	(東大阪大学柏原高校)	21-15 21-14	31	郷谷 和生	二葉 蒼天	(英真学園高校)	65
31	田中 大祐	新井 風海	(SSDS)	21-13 21-17	32	永谷 拓海	藤川 海颯	(YONEX)	66
32	山本 龍	村上 伸太	(英真学園高校)	21-10 21-9	33	味岡 樹哉	小林 蒼空	(四條線学園高等学校)	67
33	橋田 勇人	村上 昂佑	(HIWAKAI)	21-8 21-10	34	香月 良太	橋田 陽太	(BEARS) (KATSUYAMA OBC)	68
34	大山 陸斗	榑原 誠大	(四條線学園高等学校)	21-5 21-8	35	佐藤 任	加藤 生夢	(大阪信基学園高校)	69
35	中村 勇毅	北 貢匡	(大阪府教職員)	21-11 21-9		銭谷 翔	巽 太志	(Wakou Club)	70

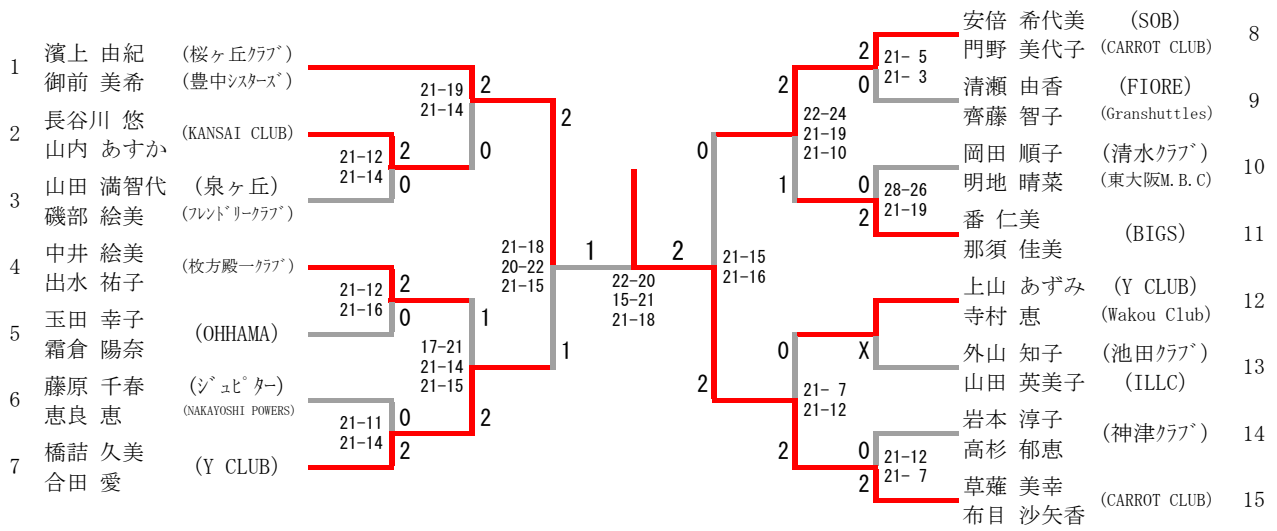
30歳以上男子ダブルス (30MD)

順位	選手名	所属	対戦相手	スコア	順位	選手名	所属
1	尾崎 拓矢 田原 暢人	(箕面クラブ)	園田 拓也 太田 映	2-0	12	園田 拓也 太田 映	(MIZUNO)
2	杉田 大智 柚木 稜平	(SBC) (じんれい会BC)	須賀原 駿 宗田 龍	2-1	13	須賀原 駿 宗田 龍	(チーム夜宴) (SPINNING RACKETS)
3	森本 修輔 中村 芳郎	(HIWAKAI)	嶋田 翔太 北村 哲郎	2-0	14	嶋田 翔太 北村 哲郎	(SBC) (箕面クラブ)
4	酒井 駿 三原 裕輝	(SSDS)	藁科 恵斗 島 崇晃	2-0	15	藁科 恵斗 島 崇晃	(鴨谷グース)
5	東 孝礼 村井 力	(童心クラブ) (友鳩サークル)	辰奥 寛宣 足立 和也	2-1	16	辰奥 寛宣 足立 和也	(サテイー) (池田クラブ)
6	板谷 佑太郎 山村 諒祐	(パナソニック)	洲崎 慎平 門田 泰司	2-0	17	洲崎 慎平 門田 泰司	(童心クラブ) (気まぐれシャトル)
7	藤山 貴幸 松本 悠希	(BEARS)	葉 耀文 吉田 又親	2-1	18	葉 耀文 吉田 又親	(相生クラブ)
8	中西 健太 坂本 竜馬	(童心クラブ) (鴨谷グース)	野原 達也 堂馬 舞人	2-0	19	野原 達也 堂馬 舞人	(HIWAKAI) (塩野義製菓)
9	金道 純一 西 智弘	(池田クラブ) (熊のプーさん)	渡邊 博貴 塩田 真司	2-0	20	渡邊 博貴 塩田 真司	(FIORE) (豊中クラブ)
10	荒川 一真 角 玄太	(KATSUYAMA OBC) (瓜破西SSC)	岡田 直樹 宇山 大洋	2-0	21	岡田 直樹 宇山 大洋	(HR. com)
11	衛藤 啓太 阪口 朗	(サテイー) (HR. com)	木村 光 佐々木 健斗	2-0	22	木村 光 佐々木 健斗	(もみじ会) (箕面クラブ)
			牛尾 寿宏 木川 翔司	0-2	23	牛尾 寿宏 木川 翔司	(SBC)

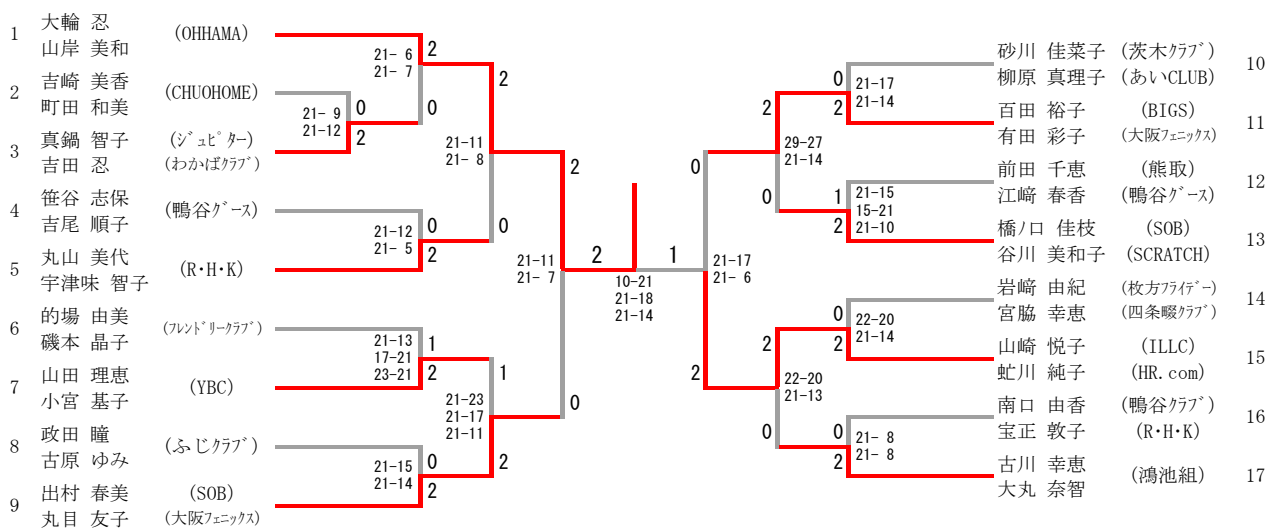
35歳以上男子ダブルス (35MD)

順位	選手名	所属	対戦相手	スコア	順位	選手名	所属
1	世古 雄貴	(ACROSS)	村上 僚哉	21-9 2	12	村上 僚哉	(SSDS)
1	藤上 円	(N. G. H.)	下山 祐宇輝	21-13 0	12	下山 祐宇輝	(SSDS)
2	常本 浩之	(吹田クラブ)	田坂 浩之	19-21 2, 21-13 2, 21-15 1	13	田坂 浩之	(もみじ会)
2	田中 知和	(大阪フェニックス)	秋山 元樹	21-7 2, 21-17 0	13	秋山 元樹	(N. G. H.)
3	門田 浩明	(大阪フェニックス)	今野 優司	21-9 2, 21-16 2	14	今野 優司	(FIORE)
3	長谷川 礼	(AirPocket)	李 皓	21-9 2, 21-16 2	14	李 皓	(FIORE)
4	関 直人	(AirPocket)	立石 大紀	19-21 1, 21-18 2, 22-20 2	15	立石 大紀	(熊のプーさん)
4	角力 大地	(大阪カス)	吉田 恭太	21-16 0, 21-12 2	15	吉田 恭太	(熊のプーさん)
5	齋藤 彰	(友鳩サークル)	伊藤 雅俊	21-17 0, 21-17 2	16	伊藤 雅俊	(友鳩サークル)
5	荒関 裕貴	(KATSUYAMA OBC)	大佛 潤典	21-16 2, 21-9 2	16	大佛 潤典	(瓜破西SSC)
6	塩川 高史	(WINGS)	玉井 淳基	21-17 0, 21-14 1	17	玉井 淳基	(大阪カス)
6	喜來 順司	(BEARS)	植田 学	21-18 2, 21-18 2	17	植田 学	(大阪カス)
7	笠原 佑紀	(SOB)	岩脇 奨	21-18 2, 21-18 0	18	岩脇 奨	(WINGS)
7	児玉 拓朗	(A・T・M)	佐藤 良太	17-21 2, 21-19 2, 21-17 2	18	佐藤 良太	(WINGS)
8	白井 暢一	(鴨谷グース)	浅川 瑛大	21-17 0, 21-10 2, 21-18 2	19	浅川 瑛大	(A・T・M)
8	田中 健太	(相生クラブ)	田村 翔一郎	21-17 2, 21-10 2, 21-18 2	19	田村 翔一郎	(ACROSS)
9	村上 哲央	(相生クラブ)	川村 隼斗	21-17 2, 21-10 2	20	川村 隼斗	(KATSUYAMA OBC)
9	中戸川 武	(三国クラブ)	高田 有佑	21-15 2, 21-18 2	20	高田 有佑	(KATSUYAMA OBC)
10	藤原 健太郎	(箕面クラブ)	中濱 泰祐	21-19 2, 21-9 2	21	中濱 泰祐	(箕面クラブ)
10	塩野 純生	(天王クラブ)	平尾 亮	21-15 2, 21-18 2	21	平尾 亮	(箕面クラブ)
11	藤井 亮太	(天王クラブ)					
11	谷山 塁						

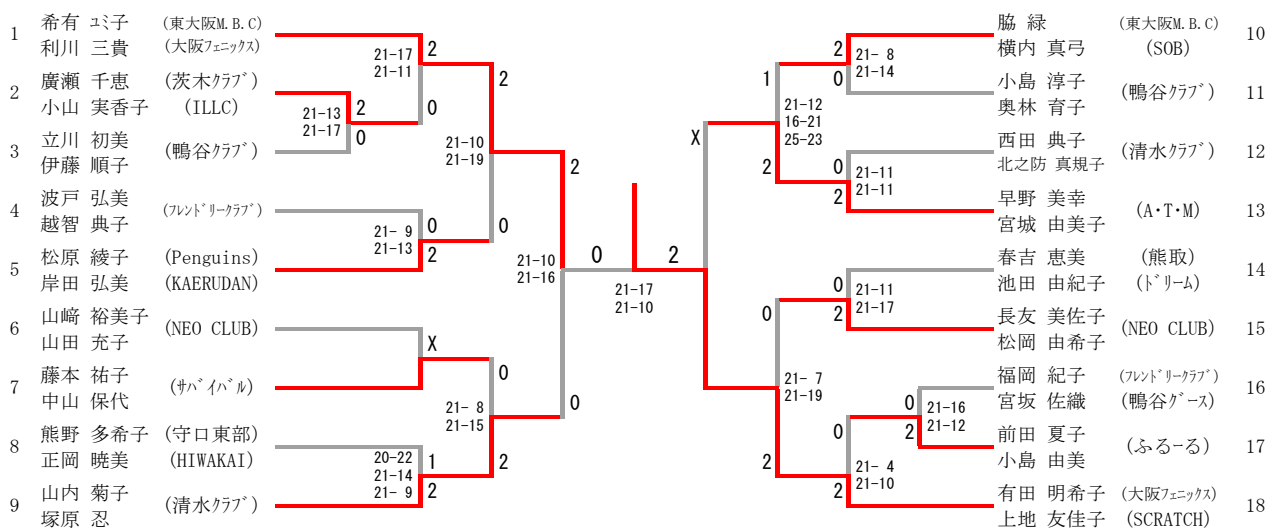
40歳以上女子ダブルス（40WD）



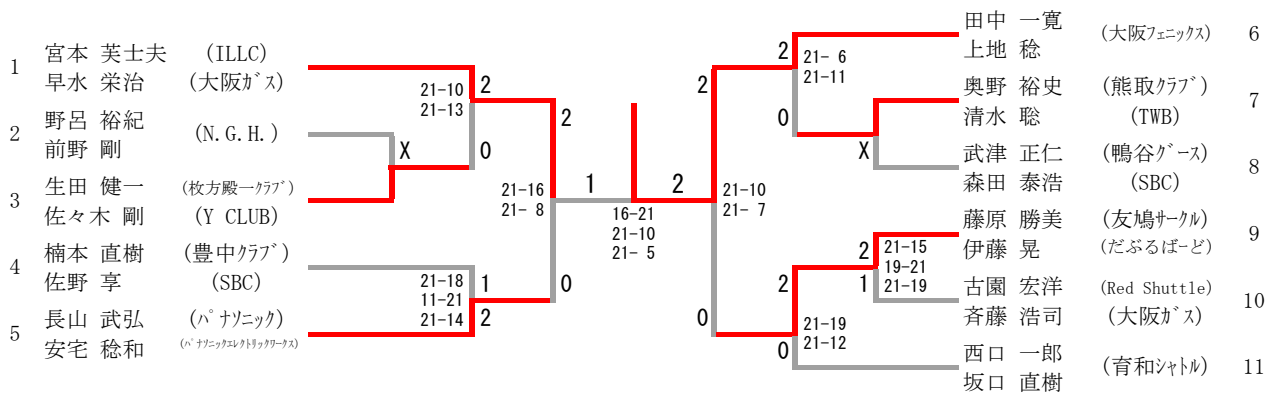
45歳以上女子ダブルス (45WD)



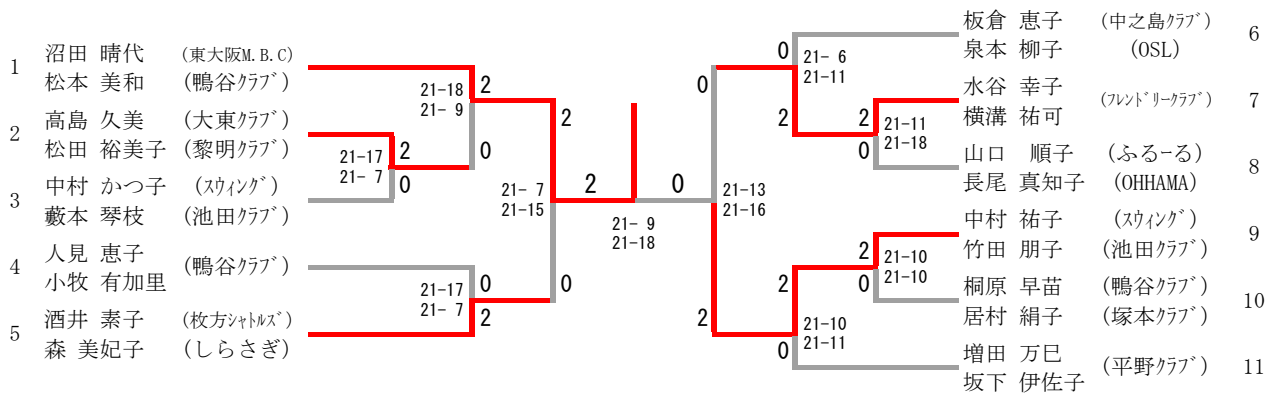
50歳以上女子ダブルス (50WD)



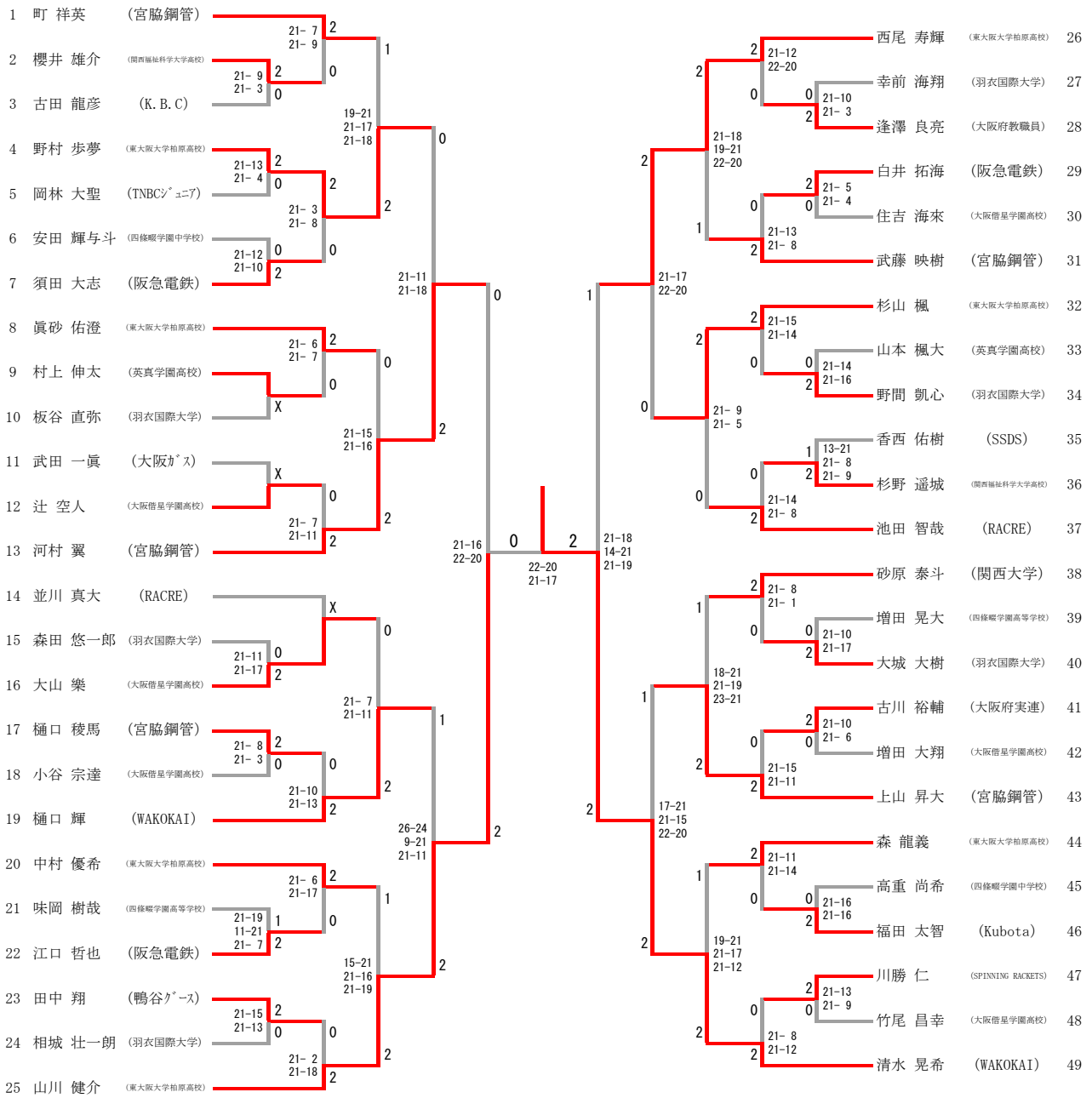
60歳以上男子ダブルス (60MD)



60歳以上女子ダブルス (60WD)



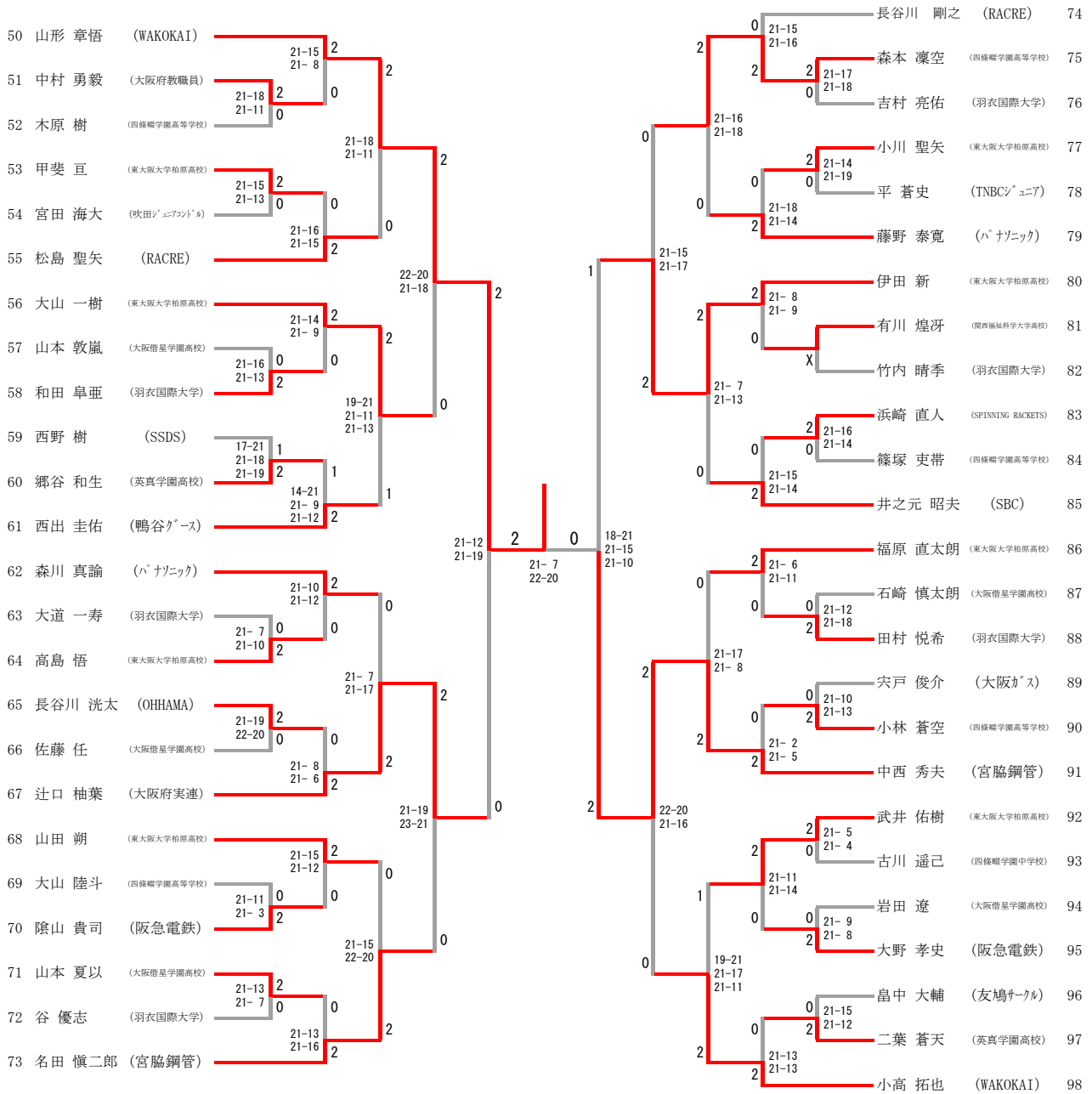
一般男子シングルス (MS) - 1



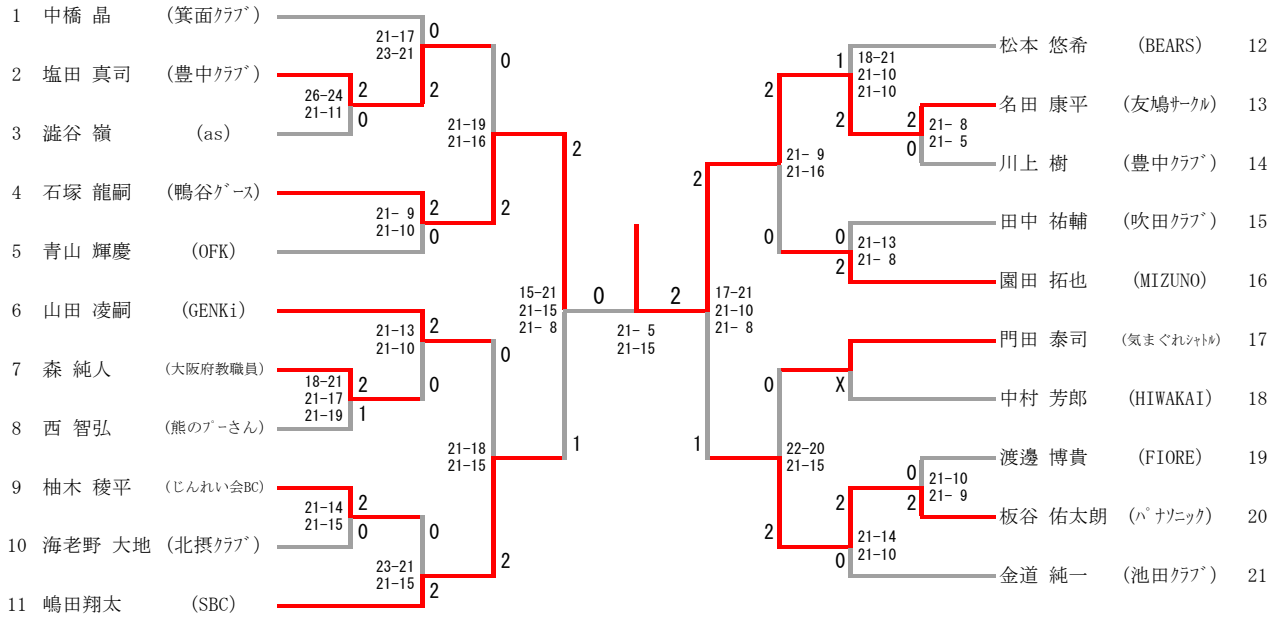
清水 晃希 (WAKOKAI) 21-13 2
21-15 0

山形 章悟 (WAKOKAI) 21-13 2
21-15 0

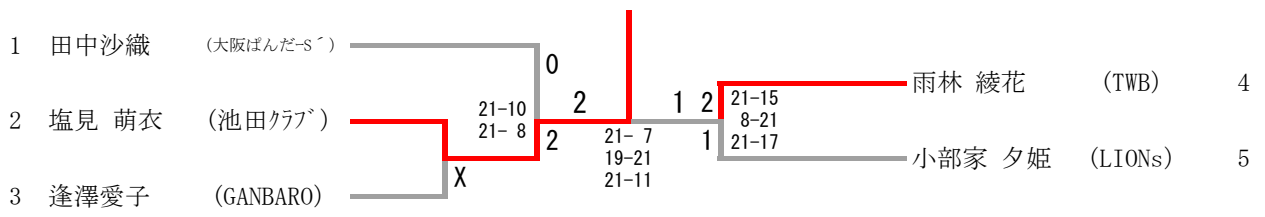
一般男子シングルス (MS) - 2



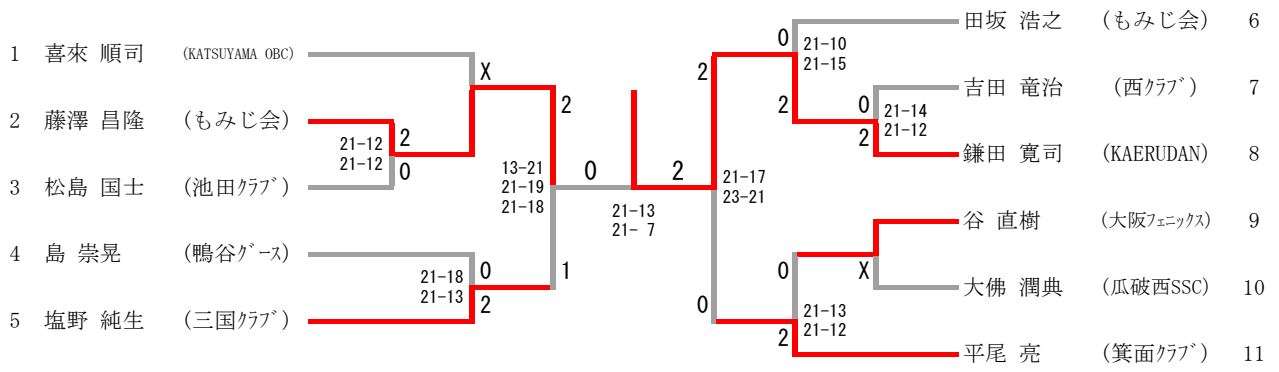
30歳以上男子シングルス (30MS)



30歳以上女子シングルス (30WS)



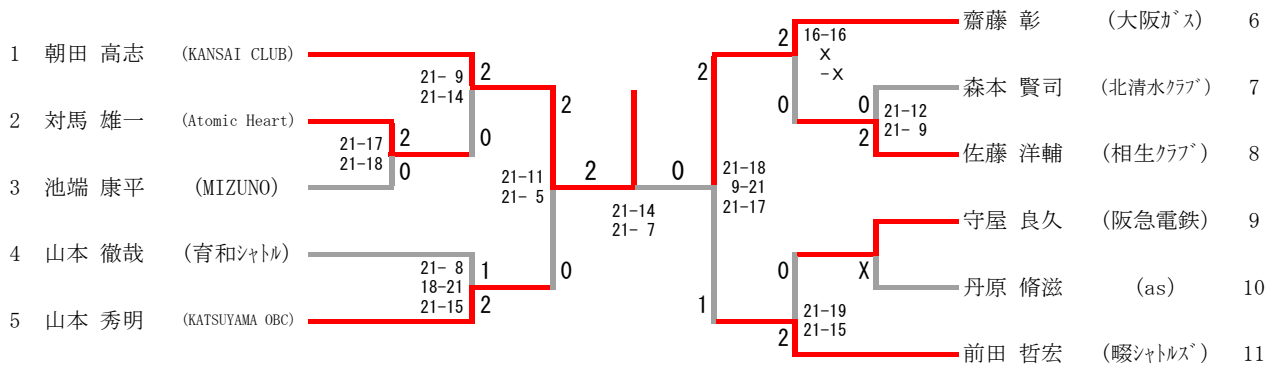
35歳以上男子シングルス (35MS)



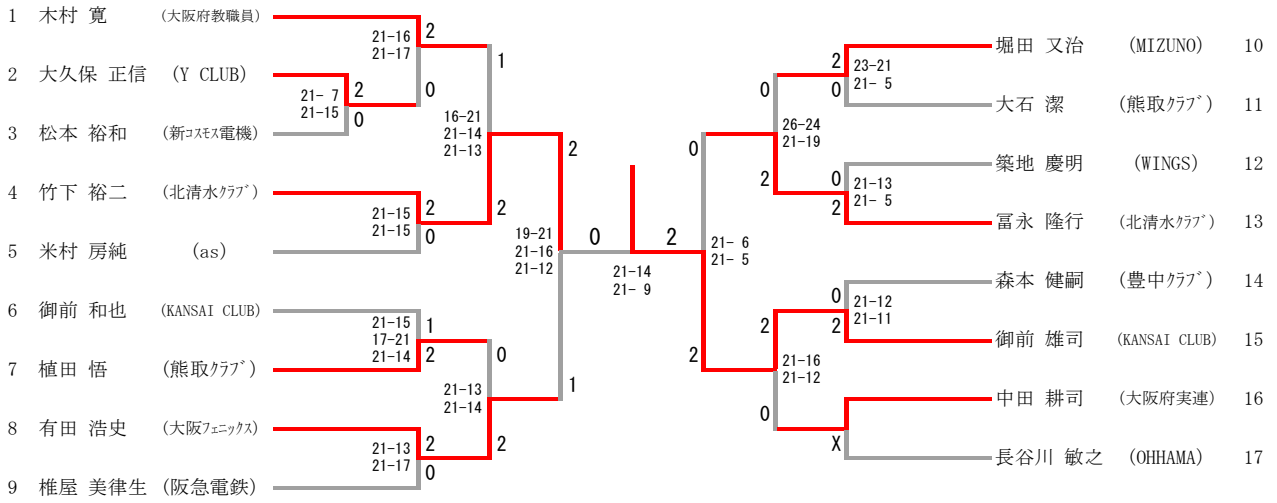
35歳以上女子シングルス（35WS）

35歳以上女子シングルス	谷岡	森本	前田	勝-敗	順位
谷岡 由布子 (なでしこ)	/	○ 19-21 21-15 21-14	○ 21-8 21-12	M 2-0 G 4-1 P 103-70	1
森本 愛子 (池田クラブ)	× 21-19 15-21 14-21	/	○ 21-17 21-18	M 1-1 G 3-2 P 92-96	2
前田 志穂美 (Y CLUB)	× 8-21 12-21	× 17-21 18-21	/	M 0-2 G 0-4 P 55-84	3

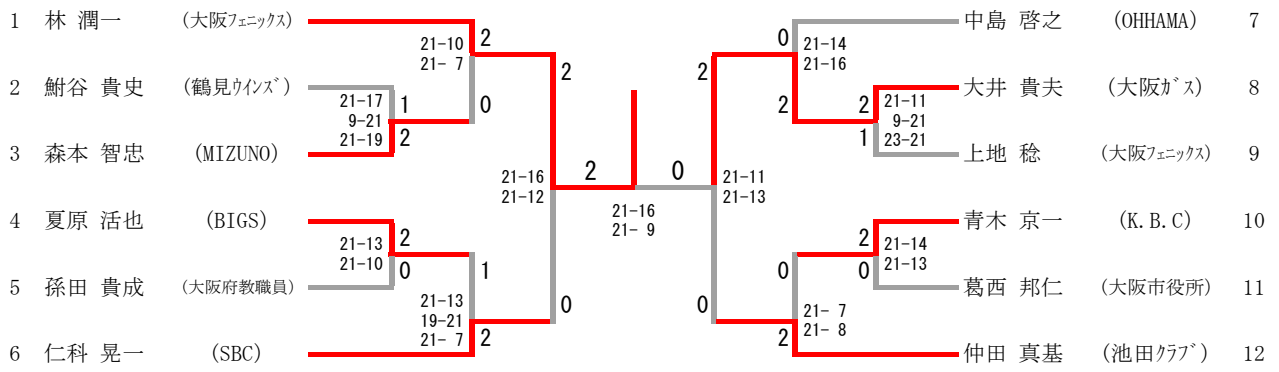
40歳以上男子シングルス (40MS)



45歳以上男子シングルス (45MS)



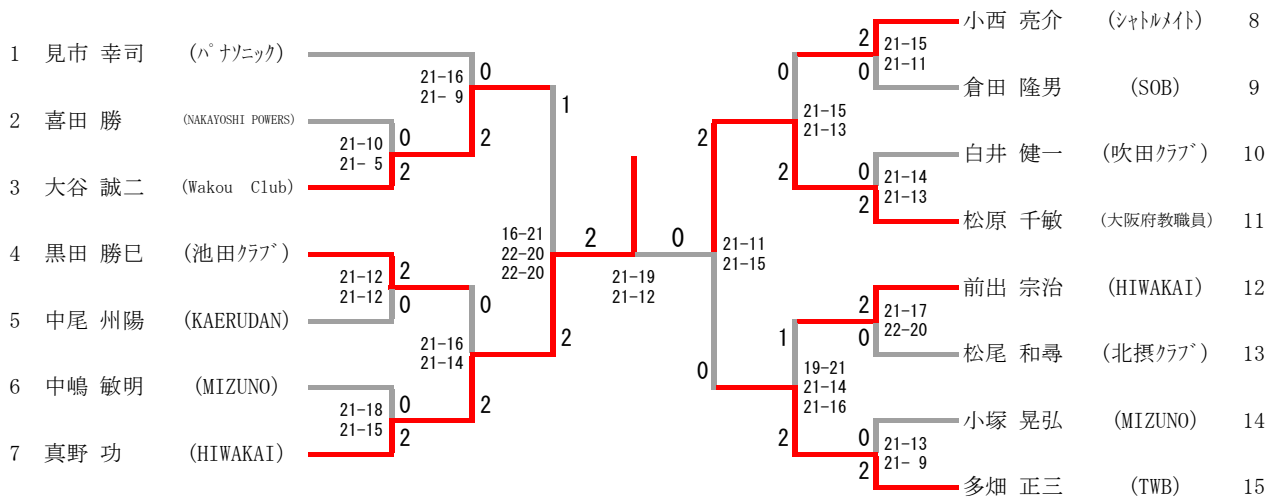
50歳以上男子シングルス (50MS)



50歳以上女子シングルス（50WS）

1	上地 友佳子 (SCRATCH)	<div style="border: 1px solid black; padding: 2px; display: inline-block;">21-19 21- 9</div> <div style="margin-left: 10px;">2</div>	5	宮坂 佐織 (鴨谷グース)	5
2	好川 和美 (西クラブ)	<div style="border: 1px solid black; padding: 2px; display: inline-block;">21-17 21-12</div> <div style="margin-left: 10px;">0</div>	6	中尾 美穂 (NAKAYOSHI POWERS)	6
3	佐藤 英子 (BIGS)	<div style="border: 1px solid black; padding: 2px; display: inline-block;">21-17 21-11</div> <div style="margin-left: 10px;">0</div>	7	山元 幸代 (桜ヶ丘クラブ)	7
4	栗栖 真弓 (清水クラブ)	<div style="border: 1px solid black; padding: 2px; display: inline-block;">21-10 21-10</div> <div style="margin-left: 10px;">2</div>	8	小笠原 明子 (西クラブ)	8

55歳以上男子シングルス (55MS)



55歳以上女子シングルス (55WS)

1	有田 明希子 (大阪フェニックス)	21-13 21-13	2 2	0 2	12-21 22-20 21-13	谷 玉恵 (堺商クラブ)	3
2	岡森 美智子 (ANGEL)	0	21-16 21-14	1		大森 弘子 (Y CLUB)	4

60歳以上女子シングルス（60WS）

60歳以上女子シングルス	桐原	竹田	小牧	勝-敗	順位
桐原 早苗 (鴨谷クラブ)	/	× 14-21 16-21	○ 13-21 21-16 21-14	M 1-1 G 2-3 P 85-93	2
竹田 朋子 (池田クラブ)	○ 21-14 21-16	/	○ 21-14 21-15	M 2-0 G 4-0 P 84-59	1
小牧 有加里 (鴨谷クラブ)	× 21-13 16-21 14-21	× 14-21 15-21	/	M 0-2 G 1-4 P 80-97	3

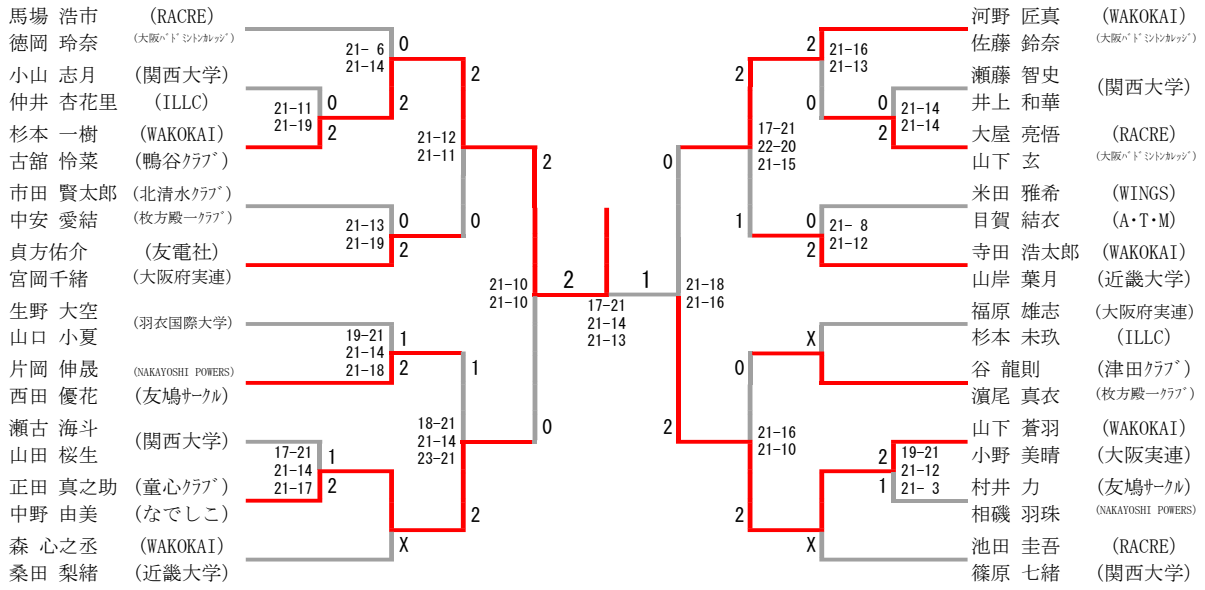
70歳以上男子シングルス（70MS）

1	高田 真一郎 (友鳩サークル)	<div style="display: flex; align-items: center;"> <div style="border: 1px solid gray; padding: 2px; margin-right: 5px;">24-22 22-20</div> <div style="margin-right: 5px;">0 0</div> <div style="border-left: 1px solid gray; height: 10px; margin-right: 5px;"></div> <div style="border: 1px solid red; padding: 2px; margin-right: 5px;">21-9 21-10</div> <div style="margin-right: 5px;">2 2</div> </div>	松口 金彦 (ILLC)	3
2	宮崎 晶夫 (じんれい会BC)	<div style="display: flex; align-items: center;"> <div style="border: 1px solid red; padding: 2px; margin-right: 5px;">2</div> <div style="margin-right: 5px;">21-11 21-1</div> <div style="border-left: 1px solid gray; height: 10px; margin-right: 5px;"></div> <div style="margin-right: 5px;">0</div> </div>	那須 哲太郎 (ハナソニック)	4

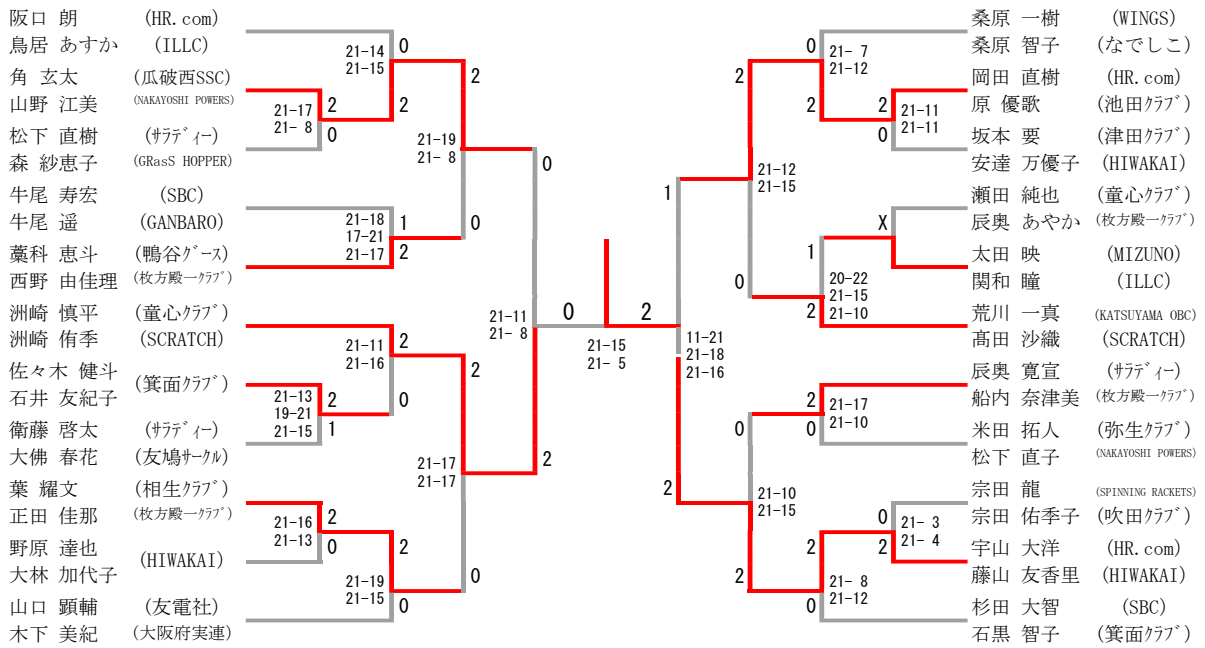
75歳以上男子シングルス（75MS）

75歳以上男子シングルス	酒井	松浪	松田	勝-敗	順位
酒井 正博 (鴨谷グース)	/	× 12-21 14-21	○ 21-6 21-3	M 1-1 G 2-2 P 68-51	2
松浪 新治 (SBC)	○ 21-12 21-14	/	○ 21-10 21-2	M 2-0 G 4-0 P 84-38	1
松田 治 (大阪府教職員)	× 6-21 3-21	× 10-21 2-21	/	M 0-2 G 0-4 P 21-84	3

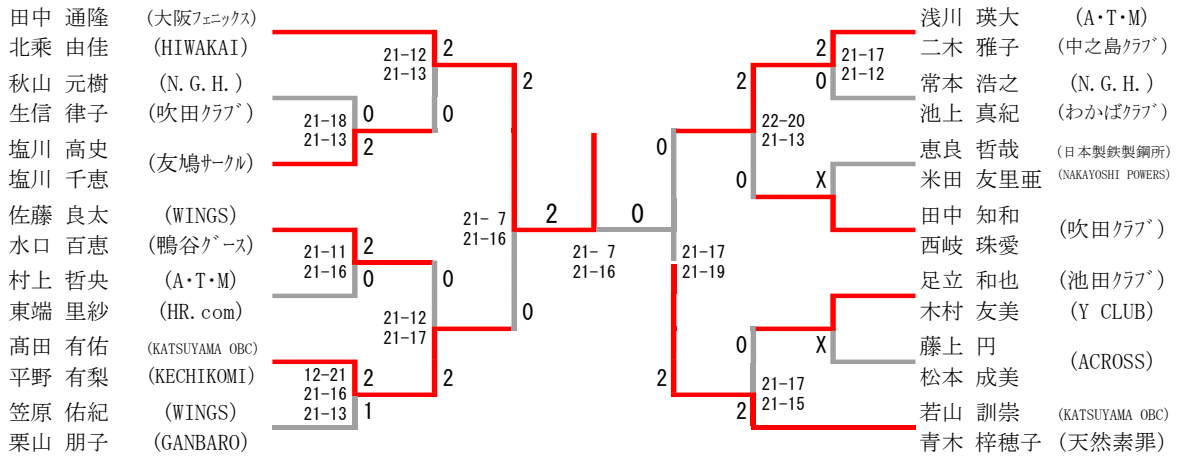
一般混合ダブルス



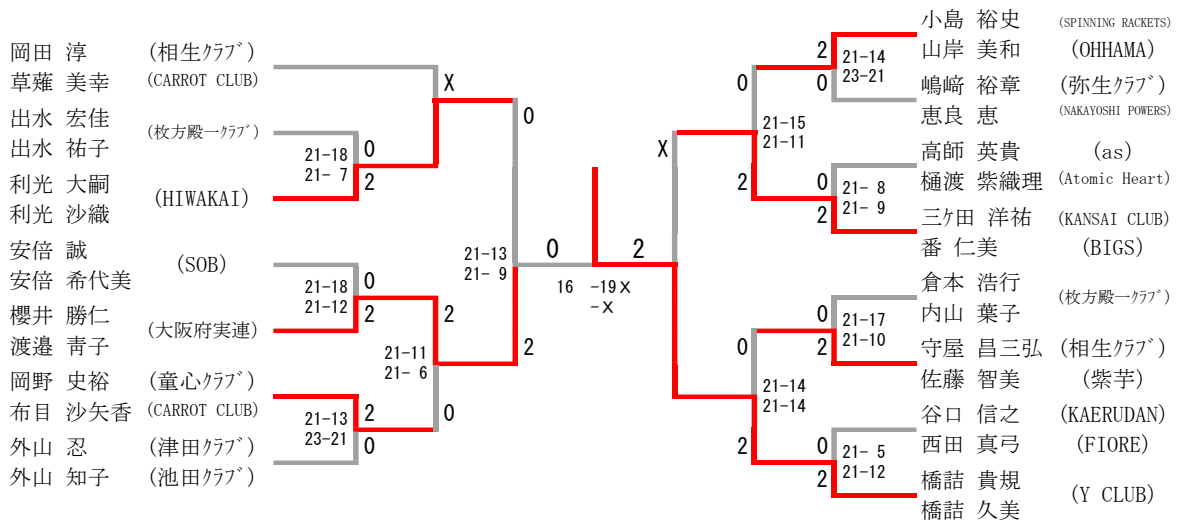
30歳以上混合ダブルス



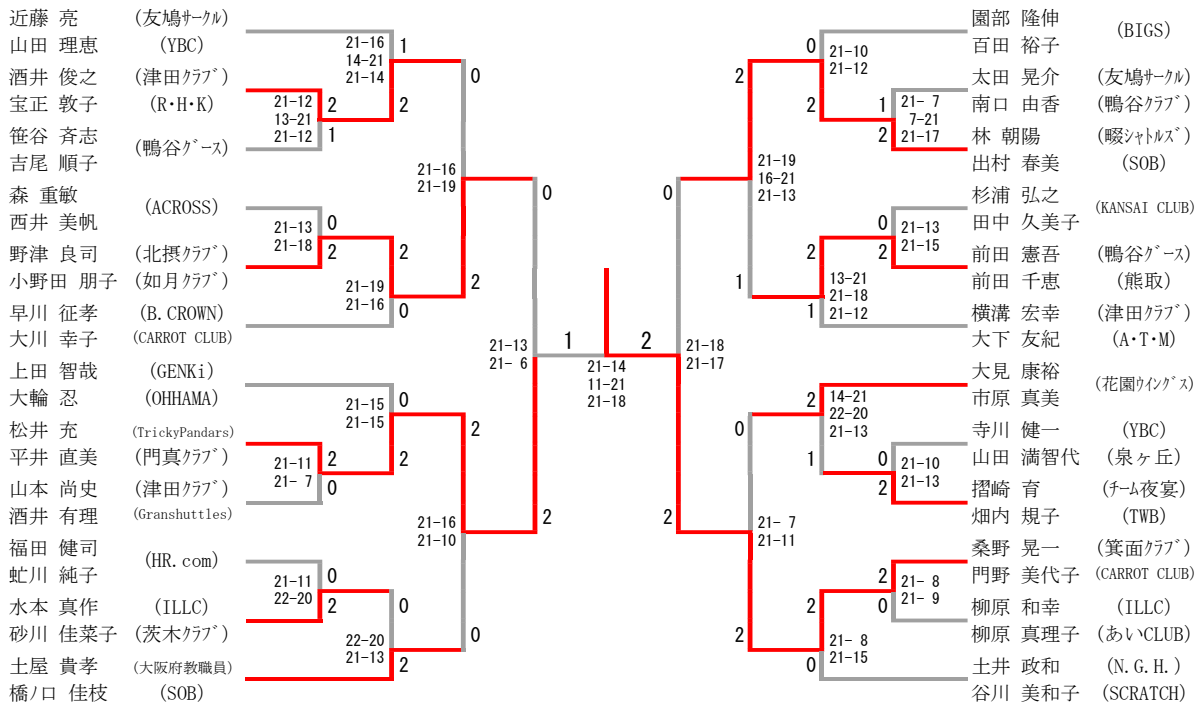
35歳以上混合ダブルス



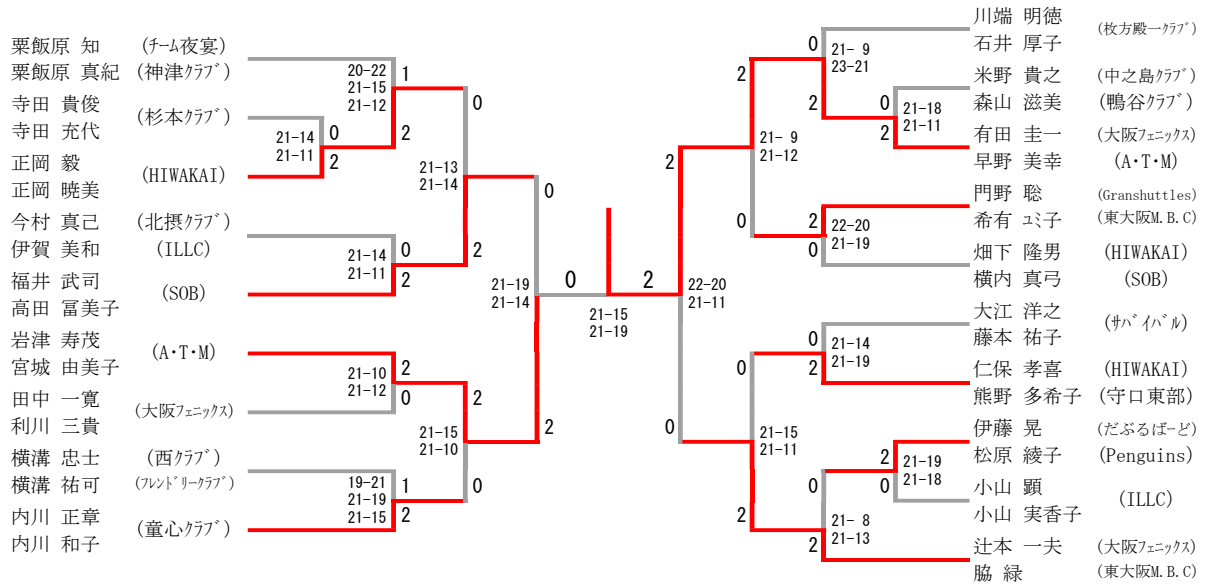
40歳以上混合ダブルス



45歳以上混合ダブルス



50歳以上混合ダブルス



55歳以上混合ダブルス

矢野 勝久 (池田クラブ) 小船 裕美 (HIWAKAI) 徳田 喜芳 (鴨谷グース) 保田 真由美 (泉ヶ丘) 小寺 雅裕 (MIZUNO) 濱 容子 (A・T・M) 磯崎 一郎 (鶴見ウイングス) 井藤 美幸 (大阪ぼんだー) 寺尾 学 (KAERUDAN) 岸田 弘美	<p style="font-size: small; margin: 0;"> Match 1: 20-22 (2), 21-12 (1), 24-22 (0) → 2 Match 2: 21-12 (2), 21-6 (0) → 1 Match 3: 21-12 (1), 21-17 (2) → 1 Match 4: 21-14 (0), 21-6 (2) → 2 Match 5: 21-16 (1), 13-21 (2), 21-18 (2) → 2 Match 6: 21-12 (2), 22-20 (0) → 2 Match 7: 21-14 (2), 23-21 (0) → 2 </p>	長谷 浩道 (ハナソニック) 坂口 ゆか (四条畷クラブ) 田中 和也 (HIWAKAI) 畑 裕美 木村 好徳 (SPINNING RACKETS) 徳田 敦子 (鴨谷グース) 米田 祐治 (WINGS) 横井 栄子 (A・T・M) 園部 一彦 (大阪ガス) 辻野 郁子 (わかばクラブ)
--	---	--

60歳以上混合ダブルス

野呂 裕紀	(N. G. H.)					岡 秀人	(西クラブ)
中村 祐子	(スイング)	21-13	0	21-17	2	21- 7	2
藤原 辰也	(HIWAKAI)	21-17	2	2	2	21- 8	0
松田 裕美子	(黎明クラブ)			21-12	0	21- 7	2
古田 明久	(九中クラブ)			21-19	0	21-10	0
泉本 柳子	(OSL)	22-20	2	0	21-11	21-15	0
松井 重夫	(CHUOHOME)	21-19	0			21-19	0
松井 美之						21-13	2
							2
							2
							2
							2
							2
							2
							2
							2
							2
							2
							2
							2
							2
							2
							2
							2
							2
							2
							2
							2
							2
							2
							2
							2
							2
							2
							2
							2
							2
							2
							2
							2
							2
							2
							2
							2
							2
							2
							2
							2
							2
							2
							2
							2
							2
							2
							2
							2
							2
							2
							2
							2
							2
							2
							2
							2
							2
							2
							2
							2
							2
							2
							2
							2
							2
							2
							2
							2
							2
							2
							2
							2
							2
							2
							2
							2
							2
							2
							2

65歳以上混合ダブルス

中村 雅次 (Red Shuttle)								中野 隆夫 (NAKAYOSHIPAWas)
秋山 とよ (SBC)	19-21	2	2	1	2	21-17		土屋 記巳子 (GANBARO)
明野 寿 (大阪府実連)	21-11			21-11		8-21		戸田 昌和 (Red Shuttle)
井上 みどり (フレンドリークラブ)	21-14	1		19-21	1	21-11		万代 比登美 (TWB)
				21-12				